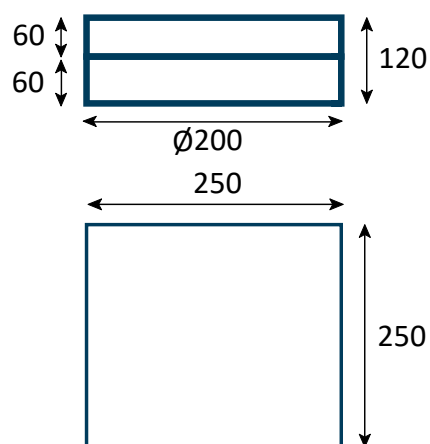
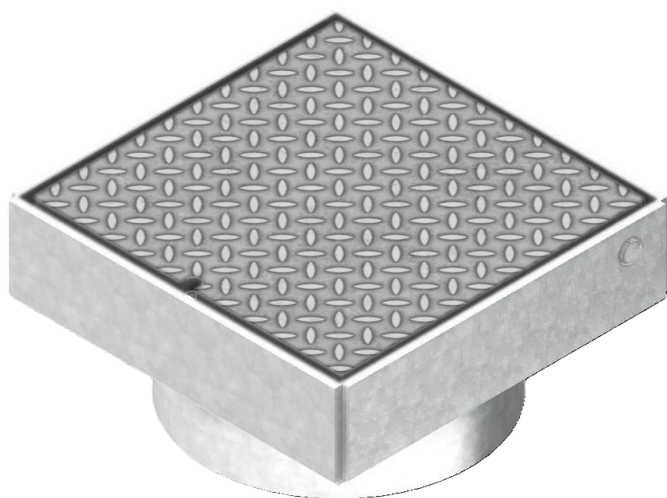


## Brøndkarm med skørt og dæksel til tagnedløbsbrønd



### Varedata

Varenummer	JU2471-200-60-G
Antal pr. palle	24 stk.

### Beskrivelse

Brøndkarm med skørt og dæksel til tagnedløbsbrønd.

### Specifikationer

Belastningsklasse	2,5 tons
Brønd Diameter	Ø200
Materiale	Stål
Overfladebehandling	Galvaniseret
Børnesikring	Nej
Vægt	10 kg