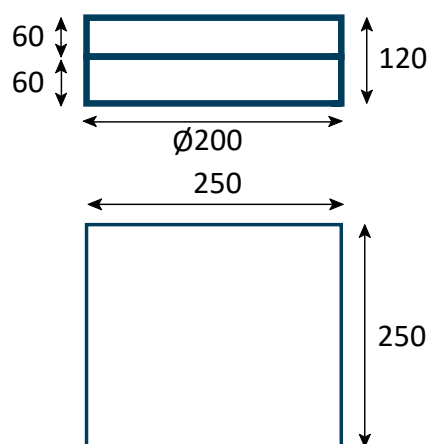
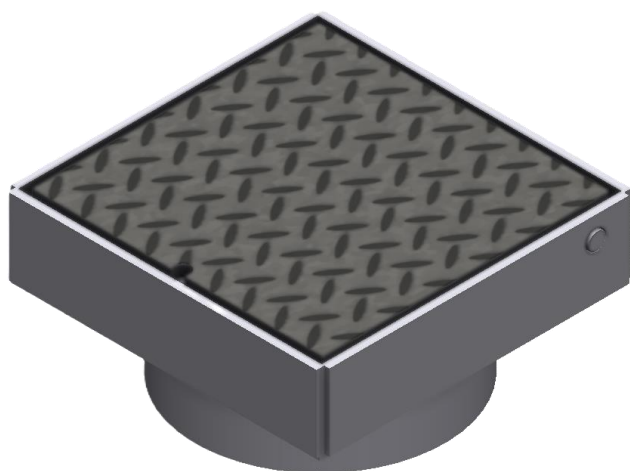


Brøndkarm med skørt og dæksel til tagnedløbsbrønd



Varedata

Varenummer	JU2471-200-60-U
Antal pr. palle	24 stk.

Beskrivelse

Brøndkarm med skørt og dæksel til tagnedløbsbrønd.

Specifikationer

Belastningsklasse	2,5 tons
Brønd Diameter	Ø200
Materiale	Stål
Overfladebehandling	Ubehandlet
Børnesikring	Nej
Vægt	10 kg