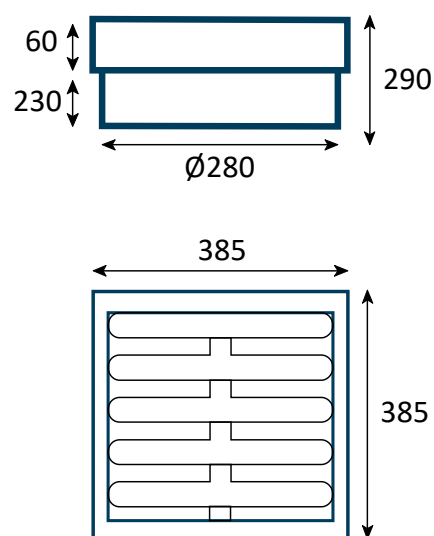
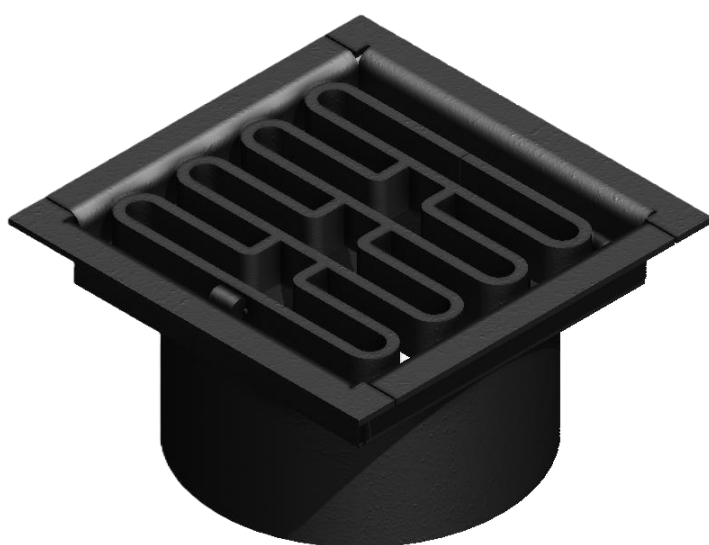


Rendestenskarm med flydende karm, skørt og rist



Varedata

Varenummer	JU2644-280-230-S
Antal pr. palle	18 stk.

Beskrivelse

Rendestenskarm med flydende karm, skørt og rist

Specifikationer

Belastningsklasse	D400
Brønd Diameter	Ø280
Gennemstrømningsareal af rist	688 cm ²
Materiale	Stål
Overfladebehandling	Sortmalet
Børnesikring	Ja
Vægt	26 kg