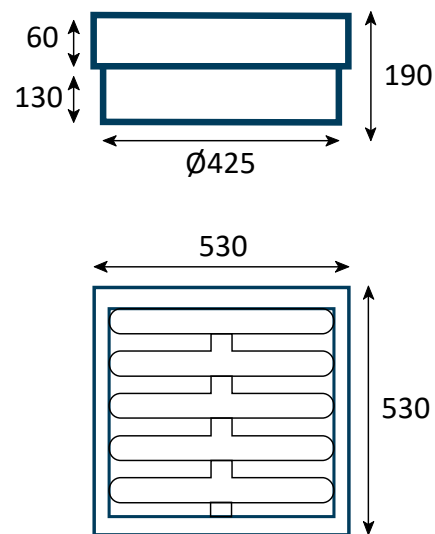


## Rendestenskarm med flydende karm, skørt og rist



### Varedata

Varenummer	JU2644-425-130-G
Antal pr. palle	12 stk.

### Beskrivelse

Rendestenskarm med flydende karm, skørt og rist

### Specifikationer

Belastningsklasse	D400
Brønd Diameter	Ø425
Gennemstrømningsareal af rist	1293 cm <sup>2</sup>
Materiale	Stål
Overfladebehandling	Galvaniseret
Børnesikring	Ja
Vægt	48 kg