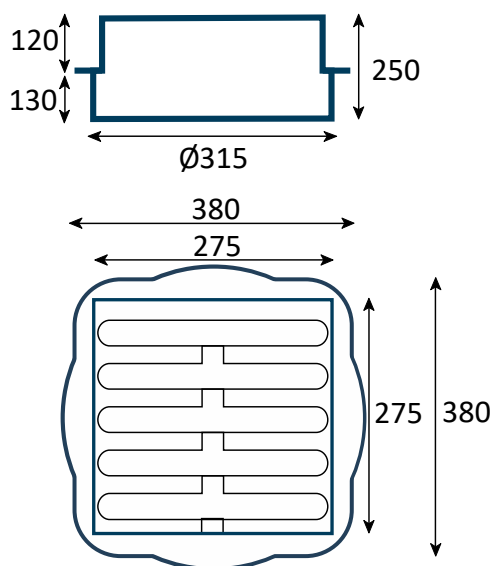
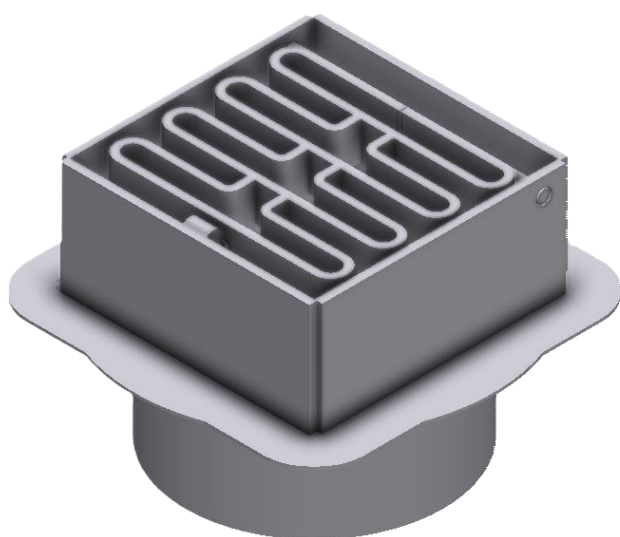


## Brøndkarm med rist og skørt til belægningssten



### Varedata

Varenummer	JU2648-315-130-U
Antal pr. palle	18 stk.

### Beskrivelse

Brøndkarm med rist og skørt til belægningssten.

### Specifikationer

Belastningsklasse	C250
Brønd Diameter	Ø315
Gennemstrømningsareal af rist	505 cm <sup>2</sup>
Materiale	Stål
Overfladebehandling	Ubehandlet
Børnesikring	Ja
Vægt	24 kg