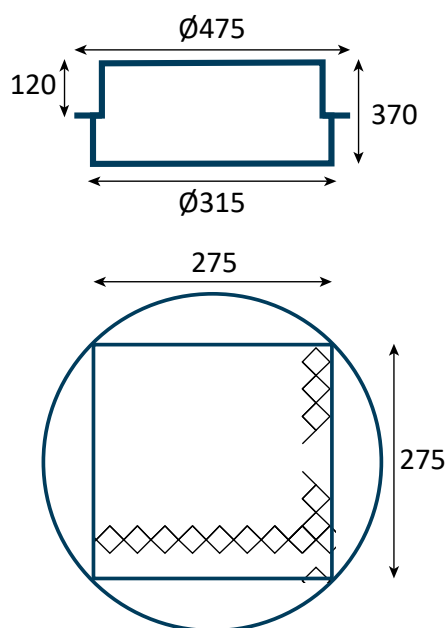


## Brøndkarm med dæksel og skørt til belægningssten



### Varedata

Varenummer	JU2649-315
VVS-nummer	222649315
Antal pr. palle	18 stk.

### Beskrivelse

Brøndkarm med rist og skørt til belægningssten.

### Specifikationer

Belastningsklasse	C250
Diameter	$\varnothing 315$
Materiale	Smedejern
Overfladebehandling	Sortmalet
Børnesikring	Ja
Vægt	24 kg