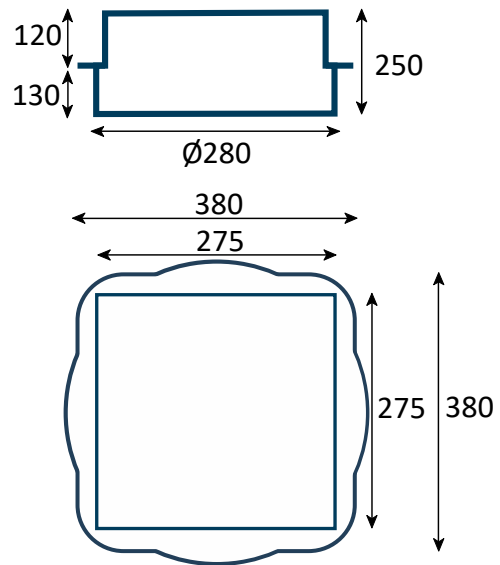
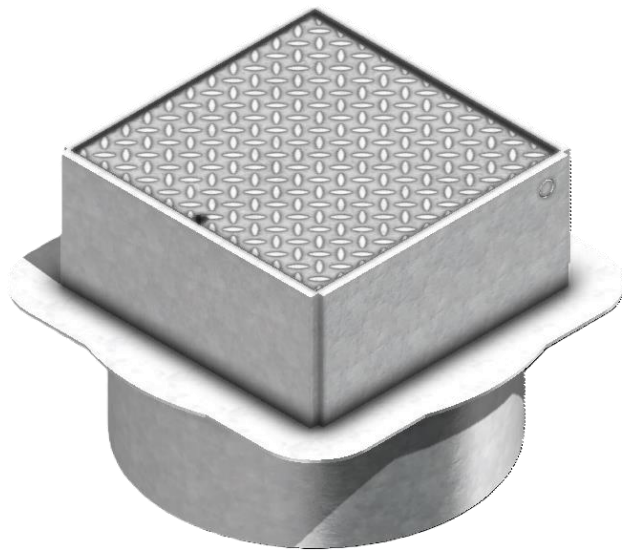


Brøndkarm med skørt og dæksel til belægningssten



Varedata

Varenummer	JU2649-280-130-G
Antal pr. palle	18 stk.

Beskrivelse

Brøndkarm med skørt og dæksel til belægningssten.

Specifikationer

Belastningsklasse	C250
Brønd Diameter	Ø280
Materiale	Stål
Overfladebehandling	Galvaniseret
Børnesikring	Ja
Vægt	24 kg