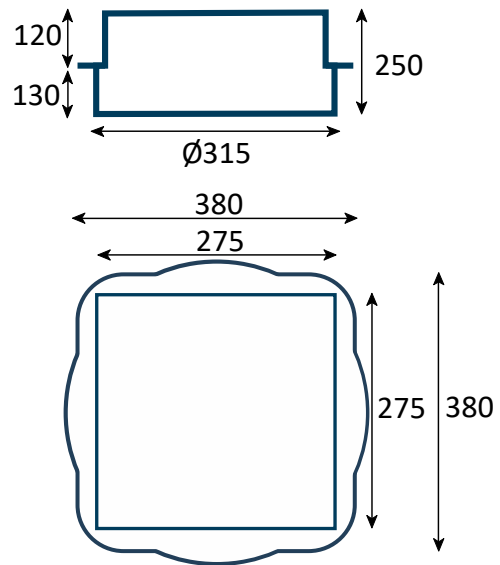
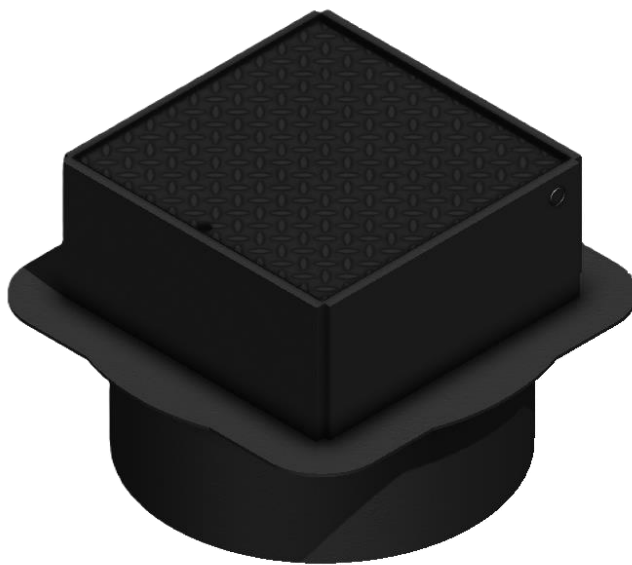


## Brøndkarm med skørt og dæksel til belægningssten



### Varedata

|                 |                  |
|-----------------|------------------|
| Varenummer      | JU2649-315-130-S |
| Antal pr. palle | 18 stk.          |

### Beskrivelse

Brøndkarm med skørt og dæksel til belægningssten.

### Specifikationer

|                     |           |
|---------------------|-----------|
| Belastningsklasse   | C250      |
| Brønd Diameter      | Ø315      |
| Materiale           | Stål      |
| Overfladebehandling | Sortmalet |
| Børnesikring        | Ja        |
| Vægt                | 24 kg     |