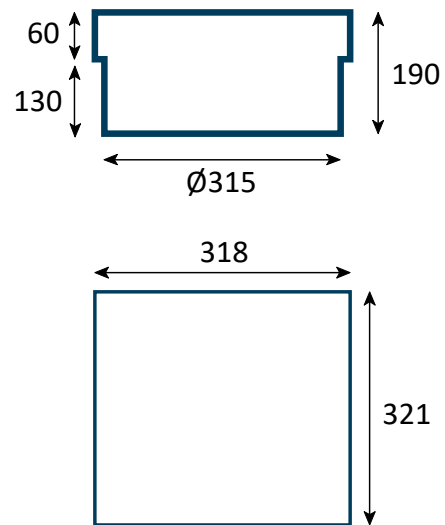
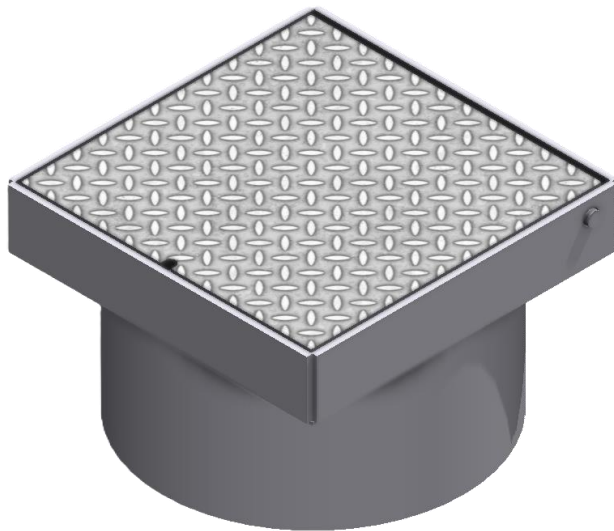


Rendestenskarm med skørt og dæksel



Varedata

Varenummer	JU2657-315-130-U
Antal pr. palle	18 stk.

Beskrivelse

Rendestenskarm med skørt og dæksel – Model Egon.

Specifikationer

Belastningsklasse	2,5 tons
Brønd Diameter	Ø315
Materiale	Stål
Overfladebehandling	Ubehandlet
Børnesikring	Ja
Vægt	20 kg