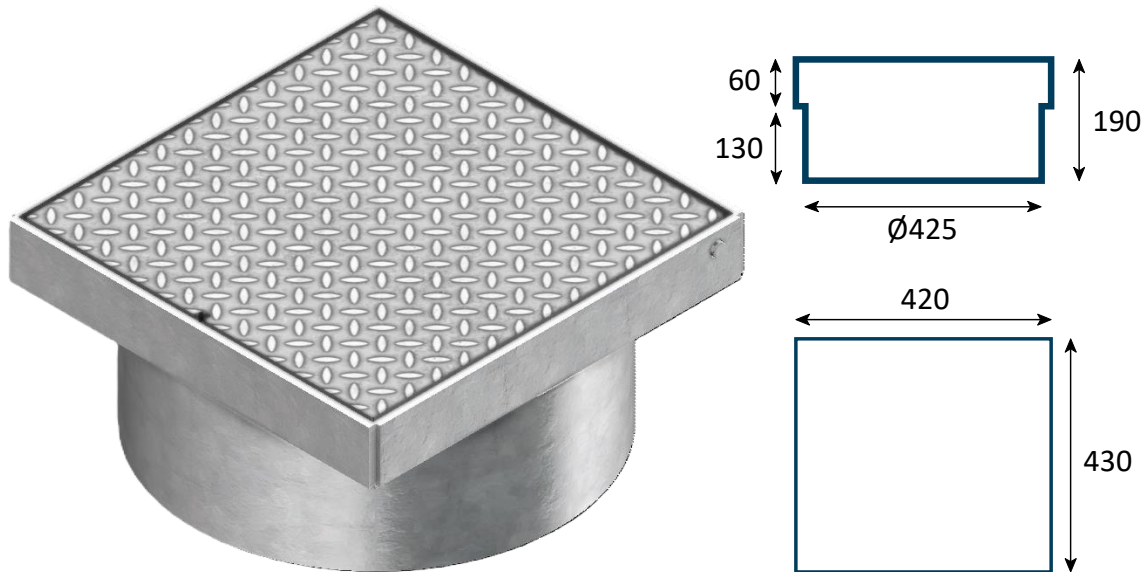


Rendestenskarm med skørt og dæksel



Varedata

Varenummer JU2657-425-130-G

Antal pr. palle 18 stk.

Beskrivelse

Rendestenskarm med skørt og dæksel – Model Egon.

Specifikationer

Belastningsklasse 2,5 tons

Brønd Diameter Ø425

Materiale Stål

Overfladebehandling Galvaniseret

Børnesikring Ja

Vægt 25 kg